
8.3.3 Zugseile ersetzen

Um die Zugseile zu ersetzen müssen die Trägerarme NICHT ausgebaut werden.

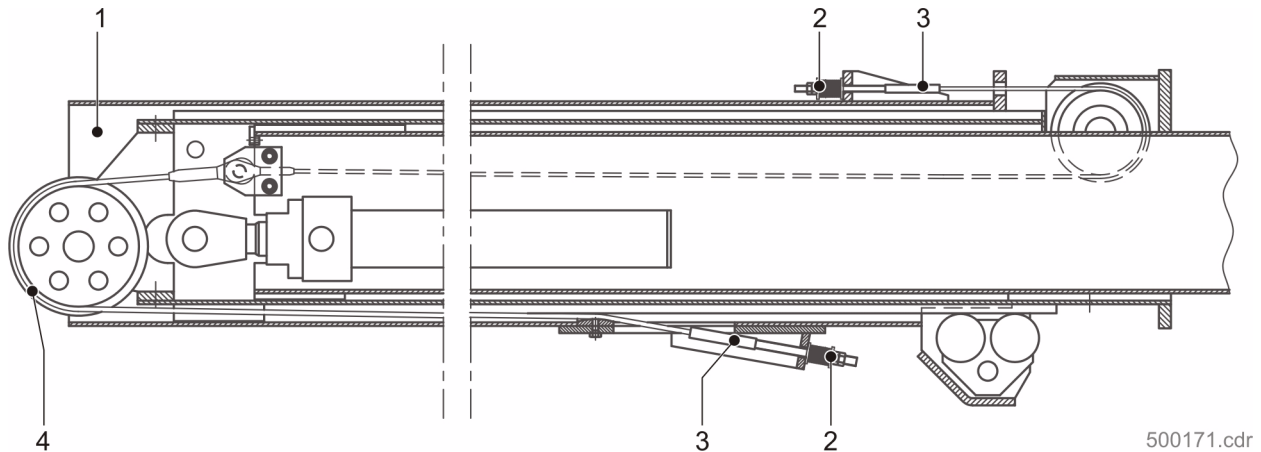


Fig. 7 Zugseile

-
- | | |
|---|--|
| 1 | Trägerarm 2 |
| 2 | Seilspanner mit Spannmutter, Kontermutter und Federpaket |
| 3 | Spannstange |
| 4 | Seilrolle hinten |
-

Zugseile ausbauen

Voraussetzungen:

- Manipulator ist horizontal
- Gelenk 2 ist ganz eingefahren
- Funktion EX ist ca. 0,5 m eingefahren
- Hydraulisches System ist drucklos



200046

WARNUNG

Ohne Zugseile sind die Trägerarme nicht fixiert. Bei geneigtem Manipulator besteht Unfallgefahr durch herausrutschende Trägerarme. Sicherstellen, dass der Manipulator horizontal steht.

1. Seilspanner oben und unten abwechselnd entspannen.
 2. Muttern, Federpakete und Stützhülse entfernen.
 3. Schutzblech bei der Seilrolle hinten entfernen.
 4. Support Seilrolle vorne entfernen und Zugseile aushängen.
-